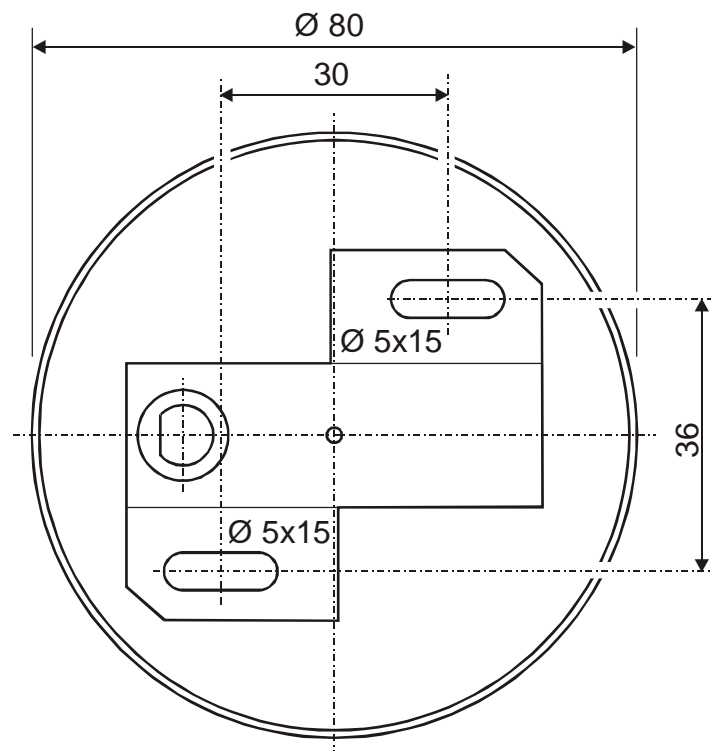


Art.-Nr.: 165211/12/21/22

Name: PARA MULTI 406 LED

Maße / Dimensions mm
Nicht maßstabgetreu
Not in scale



14.03.2013 © by SLV Elektronik GmbH

Technische Änderungen vorbehalten. Technical Details are subject to change. Les détails techniques sont sujet à des changements. Nos reservamos el derecho a modificaciones técnicas. Modifiche tecniche riservate. Behoudens technische wijzigingen. Ret til tekniske ændringer forbeholdes. Zmiany techniczne zastrzeżone. Сохраняется право на внесение технических изменений. Tekniska ändringar kan förekomma. Teknik deęişiklik yapma hakkı saklıdır.